

BTV 北京电视台 (8月10日)

- BTV 北京卫视/高清
 - 17:25 养生堂
 - 19:33 剧场:合伙人(28,29)
- BTV 文艺/高清
 - 18:00 我看行
 - 20:30 脱身(40-42)
- BTV 科教
 - 20:08 记忆

- BTV 影视
 - 18:55 剧场:女人的抗战
 - 22:33 电影:嫁个有钱人
- BTV 财经
 - 20:05 天下财经
 - 21:02 理财
- BTV 体育
 - 19:30 中超(北京中赫国安——江苏苏宁易购)
- BTV 生活
 - 18:29 生活这一刻
 - 21:19 选择

- BTV 青年
 - 22:00 剧场:我的铁血金戈梦(17-20)
- BTV 新闻/高清
 - 21:10 红绿灯
 - 22:40 这里是北京
- 北京卡酷少儿频道
 - 17:56 酷片酷映
- 北京纪实频道
 - 20:00 探索
 - 21:00 双奥之城



标准数独:
在每个小格子里填上1至9中的数字,使得每行、每列、每个3×3的粗线围成的宫内每个数字各出现一次。

北京广播电视台数独发展总部

		1			8			
	7			6	9			
6	8						3	2
	5			7				4
	7	6		4			5	
8				5				6
	6	2				5		7
			3	2		4		
					5			

CCTV 中央电视台 (8月10日)

- 中央电视台—1 综合频道
 - 20:05 最美的青春(15,16)
- 中央电视台—2 财经频道
 - 18:55 生财有道
- 中央电视台—3 综艺频道
 - 19:30 黄金100秒
- 中央电视台—4 中文国际频道
 - 20:30 海峡两岸
 - 22:00 走遍中国

- 中央电视台—5 体育频道
 - 18:00 体育新闻
- 中央电视台—6 电影频道
 - 18:19 故事片:血狼犬
 - 20:15 故事片:致青春原来你还在这里
- 中央电视台—7 军事 农业频道
 - 22:07 聚焦三农
- 中央电视台—8 电视剧频道
 - 19:30 黄金强档剧场:执行利剑(21-23)
- 中央电视台—9 纪录频道
 - 18:03 野性阿拉斯加

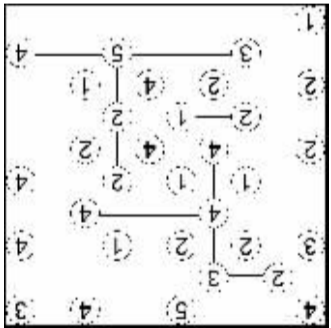
- 21:07 蓝色星球(二)
- 中央电视台—10 科教频道
 - 20:54 2018 真相特别节目
- 中央电视台—11 戏曲频道
 - 18:18 锦绣梨园:一路欢笑
- 中央电视台—12 社会与法频道
 - 20:07 天网
 - 22:43 法律讲堂(文史版)
- 中央电视台—14 少儿频道
 - 23:38 热血军旗(7-9)

电视台偶有节目变动时,请读者以电视台当日播出为准。 整理/宋霞

本期答案



4	8	1	7	9	5	6	3	2
7	9	5	3	2	6	4	1	8
3	6	2	4	1	8	5	9	7
8	2	4	9	5	1	7	6	3
9	7	3	6	8	4	2	5	1
1	5	6	2	7	3	9	8	4
6	1	8	5	4	7	3	2	9
2	3	7	8	6	9	1	4	5
5	4	9	1	3	2	8	7	6



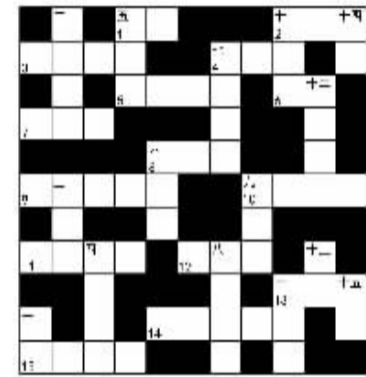
填字英雄

【横向】

- 又称莲房,埋藏荷花雌蕊的倒圆锥状海绵质花托
- 中国内地女演员,曾主演情景喜剧《编辑部的故事》
- 成语,形容女子相貌俏丽无比
- 小说《西游记》中七个蜘蛛精居住的地方
- 赵本山、宋丹丹主演的一部电影
- 曾在奥斯卡电影金像奖上共获得11项大奖,创下奥斯卡历史最高纪录的一部影片
- 香港男艺人,曾主演电影《如果·爱》《伤城》等
- 每年五月的一个节日
- 古代阿拉伯民间的一部故事集
- 指写下字据保存起来,以作凭证

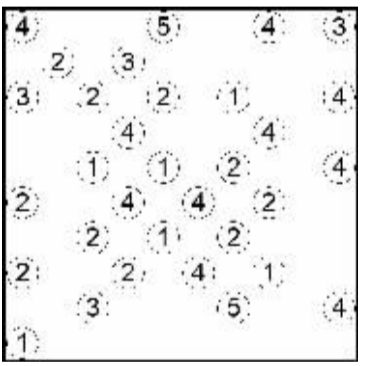
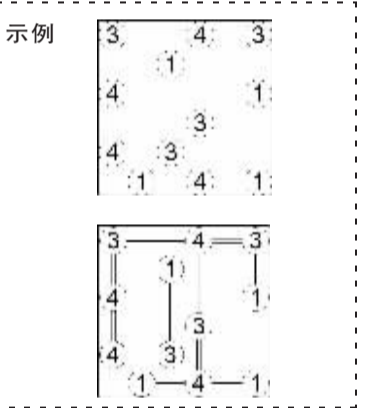
【纵向】

- 国内民歌女歌手,曾演唱歌曲《为了谁》等
- 钟汉良、张晓龙、刘小小等主演的电视连续剧
- 浙江省淳安县境内的湖泊
- 东晋时的一幅名画,作者是顾恺之
- 一种汉族说唱艺术形式,始于宋形于明而盛于清的江西新干,是当时盲人乞丐行讨而唱的民间曲艺
- 小说《水浒传》中孙二娘的绰号
- 成语,比喻事情艰难复杂
- 陶喆演唱的歌曲



- 秋瑾的别号
- 明末“秦淮八艳”之一
- 指在地质历史的较老时期,曾经种类很多,但到较新时期或现代,则大为衰退,并有日趋绝灭之势的动植物
- 唐代王建诗《新嫁娘》中的一句
- 魏源编著的一部世界地理历史知识的综合性图书

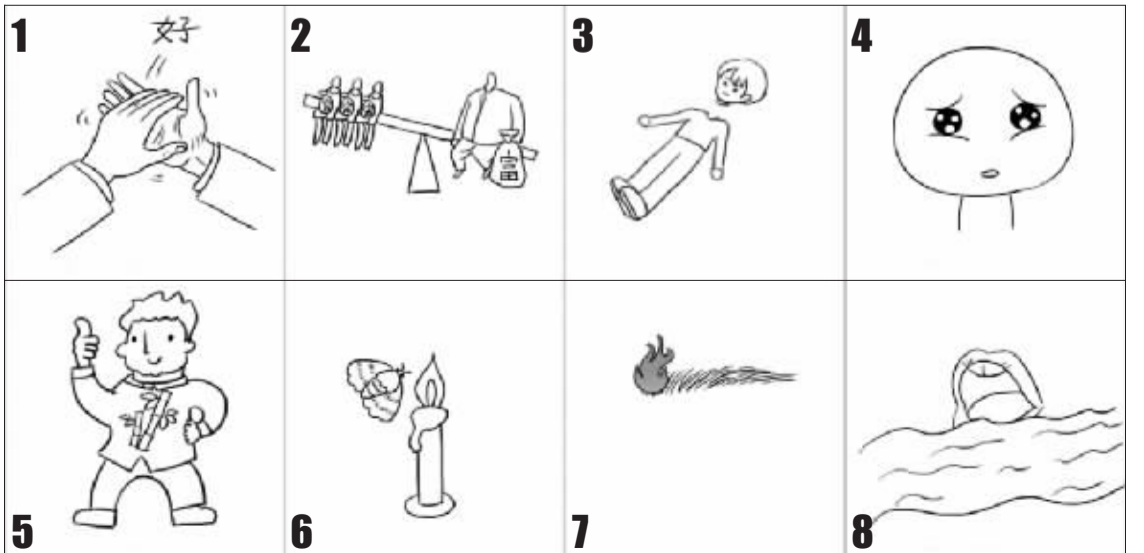
数桥规则:将盘面中的圆圈用线段全部连接起来,线段只能水平或垂直画出。圆圈内数字表示从该圆圈画出线段的条数,且每个方向最多画出两条线段,画出的线段不能相交,最终将所有圆圈连成一个整体。



注销公告:北京中工... 遗失声明:北京中工... 注销公告:北京中工... 遗失声明:北京中工...

疯狂成语

- 答案:
1. 好
 2. 斤斤计较
 3. 一蹶不振
 4. 目瞪口呆
 5. 手舞足蹈
 6. 比比皆是
 7. 暴殄天物
 8. 杯弓蛇影



注销公告:北京中工... 遗失声明:北京中工... 注销公告:北京中工... 遗失声明:北京中工...